

Husky Stabilizing Scissor Jacks

*** BEFORE INSTALLATION: READ ALL INSTRUCTIONS. ***

! WARNING: Raising the corners or extreme ends of the trailer to excessive height can cause damage to the trailer.

Product Specifications

Vertical Height (max.)	24 in.	
Maximum Lift Capacity	5000 lbs.	7500 lbs.
Retracted Height	4 ⁵ / ₁₆ in.	4 ⁵ / ₁₆ in.
Foot Pad Area	26 in. ²	26 in. ²
Shipping Wt. (appx.) (set of 2)	30 lbs.	35.75 lbs.

Tools Required for Installation

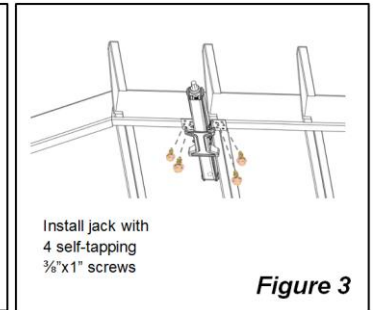
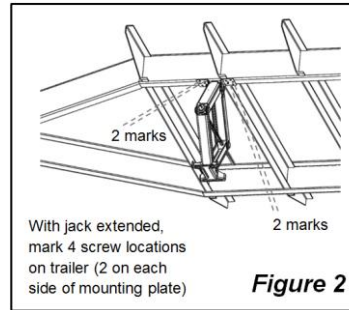
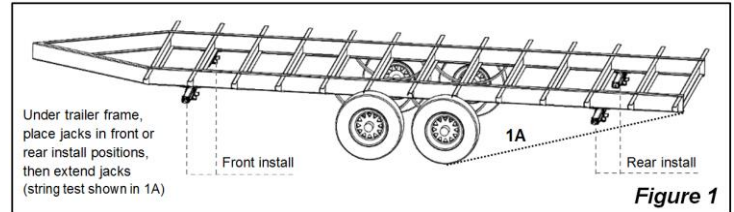
- Marker
- Drill bits: 1/8in & 11/32in
- 10-15' string
- Center Punch
- Drill
- Safety goggles
- 9/16" Wrench
- Hammer

Installing the Scissor Jacks

1. Park the trailer on a level surface and block the wheels.
2. Position each Husky Scissor Jack under the trailer frame where it will be installed. Choose front or rear installation as shown in **Figure 1**.
FRONT INSTALLATION: Jacks should be 6'-8' behind the coupler.
REAR INSTALLATION: Jacks should be approximately halfway between the rear axle and the end of the trailer. Ensure that there is adequate ground clearance by running a length of string from the bottom of the rear wheel to the back end of the trailer frame, as shown in **Figure 1A**. Use the string to visualize the available installation space for the jack. Ensure that the hex drive is accessible.
NOTE: Any object extending below the string is more likely to come in contact with the ground when driving over inclined surfaces.
3. With each jack in position on each side of the trailer, extend each jack to make contact with the trailer frame as follows.
 - a) With jack #1, slide the socket end of the crank onto the hex head on the jack.
 - b) Turn the crank clockwise just until the jack begins to lift the trailer, and then stop cranking.
4. Using the pre-punched holes on the mounting plate as a template, mark 2 screw locations on each side of the jack, for a total of 4 screws per jack, as shown in **Figure 2**.
5. Retract the jack and move it out of the way.
6. Center punch the hole locations.

! CAUTION:

- ✓ To prevent getting metal particles in your eyes, wear safety goggles while drilling overhead! Do not remove safety goggles without first cleaning the particles from your face and hair.
 - ✓ To protect your hands from metal particles, wear gloves.
 - ✓ Before drilling holes, ensure that the drill will not damage objects that may be installed on or within the trailer frame.
7. Drill a pilot hole through the center punch using a 1/8" drill bit, then drill to its final size using an 11/32" drill bit.
 8. Reposition the jack and install the 4 self-tapping 3/8" x 1" screws, as shown in **Figure 3**. Turn screws until they seat and are tight.
 9. Repeat all steps to install jack #2.



Using the Scissor Jacks

1. Before unhitching your trailer, try to obtain the most level position that ground conditions will allow. Some sites may require wheel ramps or planking under the tire on the low side.
NOTE: Always use wheel chocks when parking.
- ! WARNING:** Do not use ANY scissor jack to lift the trailer off the ground. Trailers are not designed to be raised off the ground in this manner.
2. Unhitch the trailer, and then use the tongue jack to level the trailer front to back.
 - a) Beginning on the lowest side of the trailer, extend the jack until it makes contact with the ground, then extend until the trailer is level.
 - b) Then, on the opposite side of the trailer, extend the jack until it makes firm contact with the ground for stability.

NOTE: If the RV door does not swing evenly when opened or if it sticks, retract the jacks and make sure the wheels are as level as possible before starting over and extending the jacks.

Maintaining the Scissor Jacks

- ✓ Twice a year, lubricate the drive screws with grease.
- ✓ Once a year, clean the drive screw joints and threads to remove any dirt or debris, and then re-lubricate.

Warranty - The warranty period is 2 years, beginning on the date of original retail purchase. This warranty covers failure caused by faulty manufacturing or material defects, it does not cover rust, weather damage, fading colors, commercial use or abuse/misuse. Warranty is limited to the replacement of parts or unit at the manufacturer's discretion. For warranty assistance, contact warranty@coastdist.com or (855) 242-8922.

Instructions pour crics losanges Husky

*** Veuillez lire attentivement les étapes suivantes avant d'effectuer l'installation. ***



AVERTISSEMENT: Vous pouvez endommager la remorque si vous soulevez de façon excessive les coins ou extrémités.

Caractéristiques techniques

Distance verticale	24 po	
Capacité de levage maximale	5000 lb	7500 lb
Hauteur repliée	4- ⁵ / ₁₆ po	4- ⁵ / ₁₆ po
Superficie du socle	26 po ²	26 po ²
Poids de livraison (2 crics)	30 lb	35,75 lb

Outils requis pour l'installation

- Marqueur
- Forets : 1/8 po et 11/32 po
- Pointeau
- Perceuse
- Corde 10-15 pi
- Clé 9/16 po
- Marteau
- Lunettes de sécurité

Installation des crics losanges

1. Stationner la remorque sur une surface de niveau et bloquer les roues.
2. Positionner chaque cric à l'endroit approprié sous le châssis de la remorque. Choisir l'installation avant ou arrière, comme le montre la **Figure 1**.

Installation avant : Installer les crics de 6 à 8 pi derrière le coupleur.

Installation arrière : Installer les crics environ à mi-chemin entre l'essieu arrière et l'extrémité de la remorque. S'assurer que le dégagement au sol est suffisant en faisant passer la corde du bas de la roue arrière à la partie arrière du châssis de la remorque, comme le montre la **Figure 1A**. Utiliser la corde pour visualiser l'espace d'installation disponible pour le cric. S'assurer que la mèche hexagonale est accessible.

REMARQUE : Tout objet qui se trouve sous la corde peut entrer en contact avec le sol lors de la conduite sur les surfaces inclinées.

3. Avec chaque cric en place de chaque côté de la remorque, allonger chaque cric afin qu'il entre en contact avec le châssis de la remorque, comme suit :
 - a) Avec le cric n° 1, faire glisser l'extrémité à douille de la manivelle dans la tête hexagonale du cric.
 - b) Tourner la manivelle dans le sens des aiguilles d'une montre jusqu'à ce que le cric commence à soulever la remorque, puis cesser de tourner la manivelle.
4. En utilisant les trous préperforés sur la plaque de montage comme point de référence, marquer deux endroits pour les vis de chaque côté du cric, pour un total de quatre vis par cric, comme le montre la **Figure 2**.
5. Replier le cric et le retirer du chemin.
6. Utiliser le pointeau pour tracer les trous.

MISE EN GARDE :

- ✓ Pour éviter de recevoir des particules de métal, porter des lunettes de sécurité pour percer des trous au-dessus du niveau de la tête! Ne jamais enlever les lunettes de sécurité sans avoir d'abord retiré les particules qui pourraient s'être déposées sur le visage et les cheveux.
 - ✓ Porter des gants pour protéger les mains contre les particules de métal.
 - ✓ Avant de percer des trous, s'assurer que la perceuse n'endommagera pas d'objets pouvant être installés sur le châssis de la remorque.
7. Percer un avant-trou dans le tracé du pointeau en utilisant un foret de 1/8 po, puis percer le trou final avec un foret de 11/32 po.
 8. Repositionner le cric et installer les quatre vis autotaraudeuses de 3/8 x 1 po, comme le montre la **Figure 3**. Bien serrer les vis.
 9. Répéter toutes les étapes pour installer le deuxième cric.

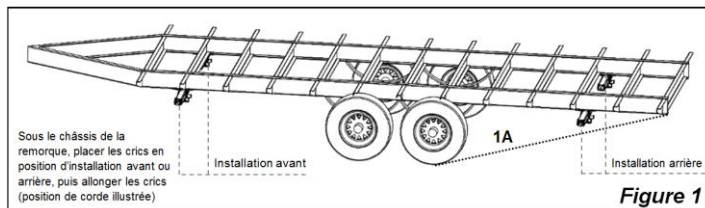


Figure 1

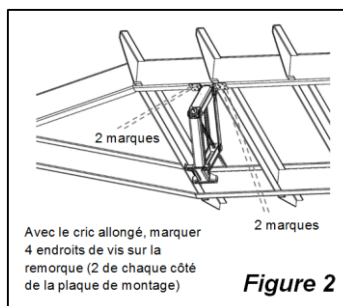


Figure 2

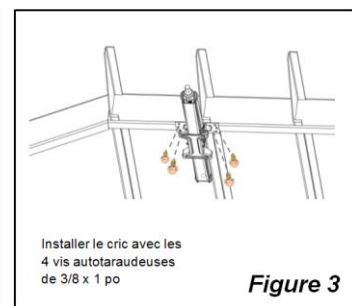


Figure 3

Utilisation des crics losanges

1. Avant de détacher la remorque, tenter d'obtenir la meilleure mise à niveau possible, en fonction des conditions du sol. Certains sites peuvent exiger des rampes de roues ou des planches sous le pneu du côté bas.

REMARQUE : Toujours utiliser des cales de roues lorsque la remorque est stationnée.



AVERTISSEMENT : Ne pas utiliser AUCUN cric losange pour soulever la remorque du sol. Les remorques ne sont pas conçues pour être soulevées du sol de cette manière.

2. Détacher la remorque et utiliser le vérin de flèche pour la mise à niveau avant/arrière de la remorque.
 - a) En commençant par le côté le plus bas de la remorque, allonger le cric jusqu'à ce qu'il entre en contact avec le sol, puis l'allonger jusqu'à ce que la remorque soit de niveau.
 - b) Sur l'autre côté de la remorque, allonger ensuite le cric jusqu'à ce qu'il entre fermement en contact avec le sol pour assurer la stabilité.

REMARQUE : Si la porte du VR ne s'ouvre pas de niveau ou si elle se bloque, replier les crics et s'assurer que les roues sont de niveau, autant que possible, avant de recommencer et de rallonger les crics.

Entretien des crics losanges

- ✓ Deux fois par année, lubrifier les vis de commande avec de la graisse.
- ✓ Une fois par année, nettoyer les joints et filetages des vis de commande pour enlever la saleté et les débris, puis lubrifier de nouveau.

Garantie – La période de garantie est de deux ans, à partir de la date d'achat original au détail. La présente garantie couvre les défauts de main-d'œuvre et de matériaux; elle ne couvre pas la rouille, les dommages causés par les intempéries, la décoloration, l'utilisation commerciale ou l'abus ou la mauvaise utilisation. La garantie est limitée au remplacement des pièces ou de l'unité à la discrétion du fabricant. Pour obtenir une aide concernant la garantie, communiquer avec warranty@coastdist.com ou composer le 855 242-8922.